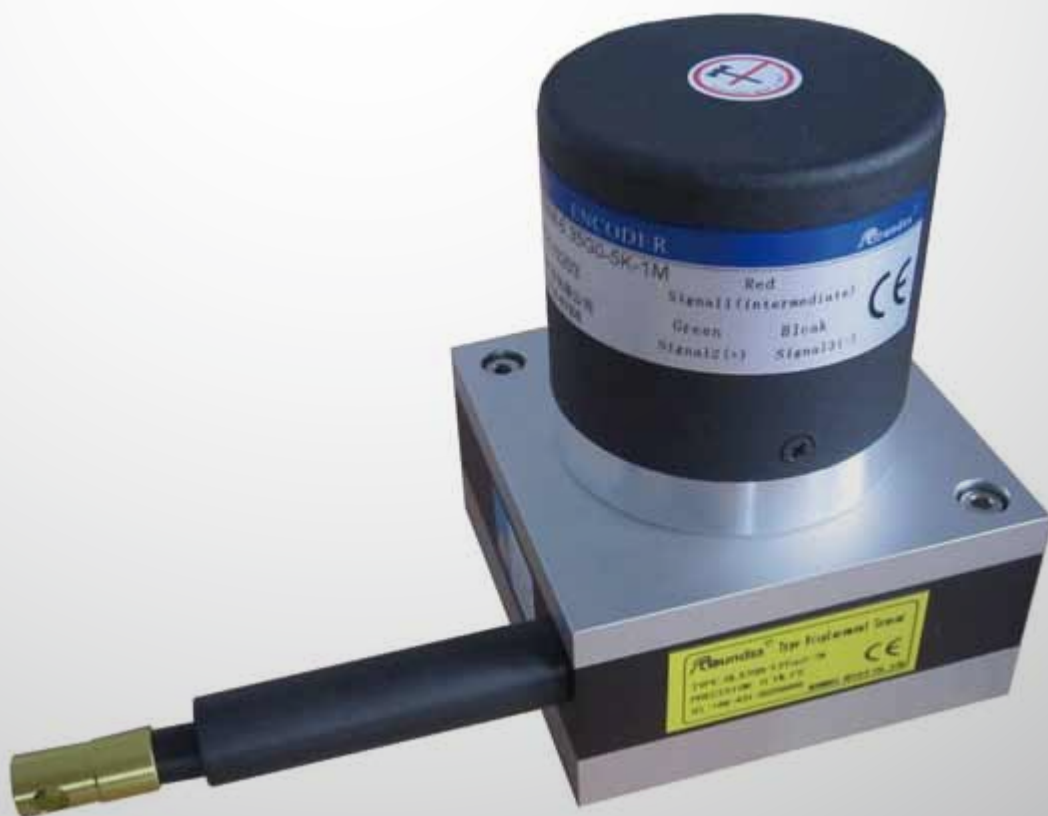


产品选型手册

Product selection guide

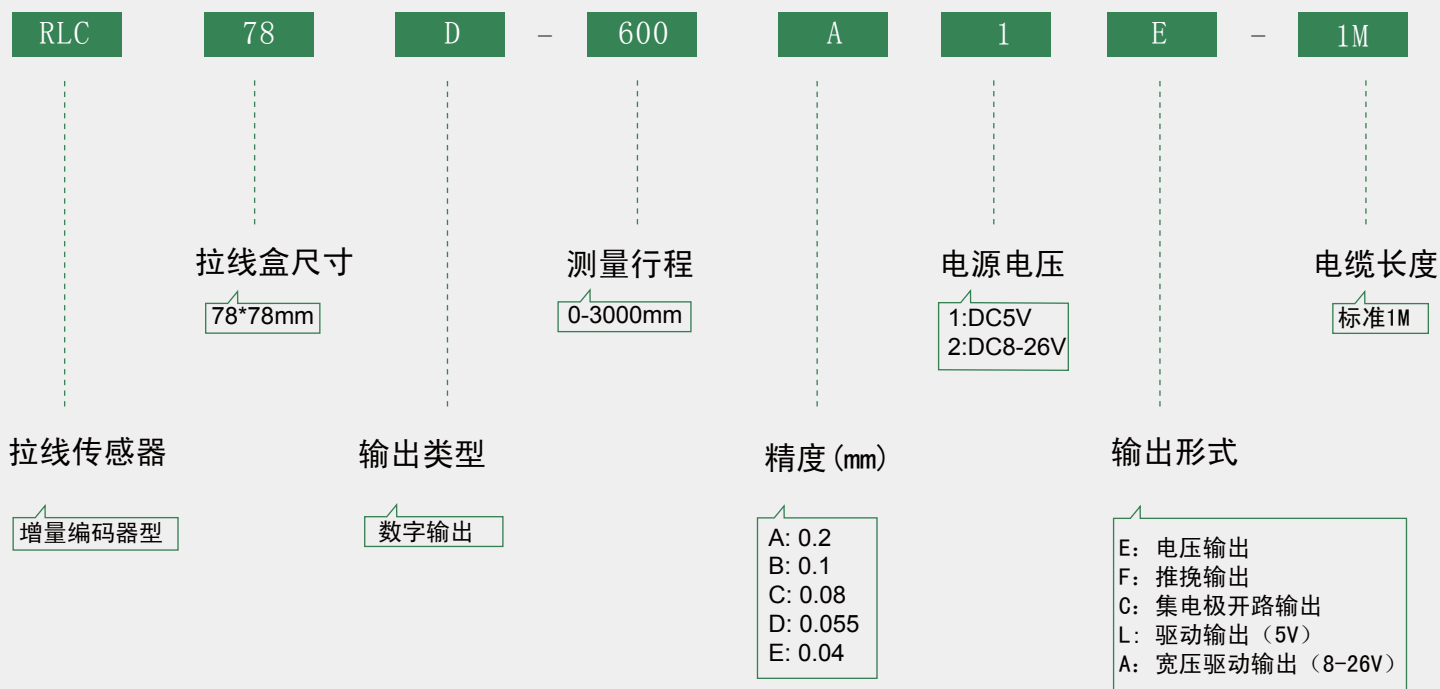


RLC78D 系列



数字信号输出型可以选择增量型编码器或绝对型编码器，输出信号为方ABZ信号或格雷码信号，测量行程可以做到3000mm，线性精度达0.05%FS，精度根据配置不同最大可以达到0.04mm，防护等级最大可以达到IP65，工作温度-30℃—+90℃。

型号说明

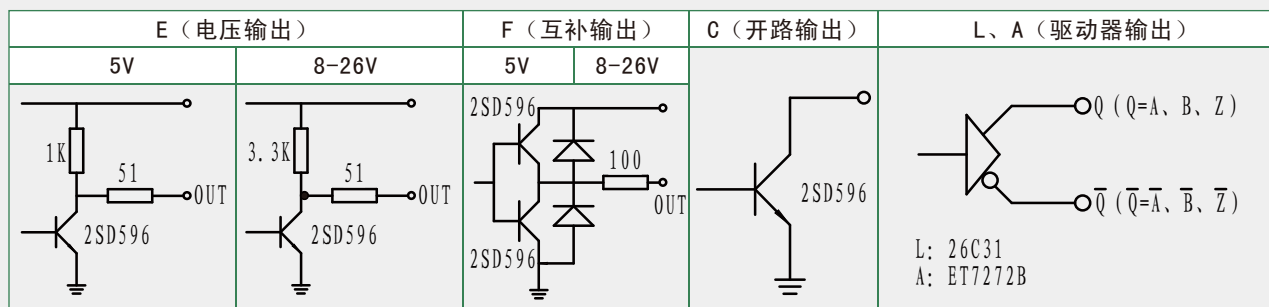


机械参数

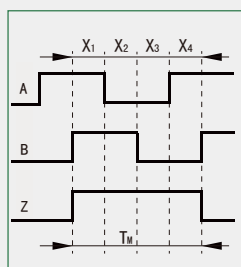
测量行程	0—3000mm 可选
外壳材质	铝合金，表面氧化处理， 耐磨防腐蚀
钢丝绳	0.6mm 高柔性 进口涂塑钢丝绳
拉线回缩力 (最小)	约1N
拉线延伸力 (最大)	约2.5N
线性精度	0.05%FS
重复精度	0.01%
使用寿命	>1000万次

传感器类型	增量编码器				
出线方式	侧出电缆, 1m				
输出形式	电压输出	推挽输出	集电极开路	驱动输出 (5V)	宽压驱动输出 (8-26V)
工作电压	DC5V/8-26V				
传感器精度 (mm)	0.2	0.1	0.08	0.055	0.04
编码器分辨率 (ppr)	1000	2000	2500	3600	5000
最大往复速度	1000mm/s				
往复频率	50 Hz (视往复振幅)				

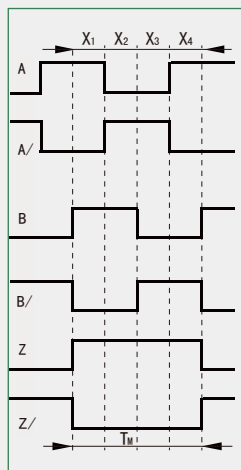
工作温度	-30° C—90° C
抗振动	10HZ—1500HZ 10G
防护等级	IP54 (标准)
重量 (kg)	0.685



注： C、F输出有对地短路保护二极管



C, E, F 输出



L, A 输出

波形比: $X1+X2=0.5T \pm 0.1T$

$X2+X3=0.5T \pm 0.1T$

相位差: $Xn \geq 0.125T$ ($n=1, 2, 3, 4$)

绝对角度误差: $\leq 0.2T$

周期误差: $\leq 0.05T$

$T=360^\circ / N$ (N 为每转输出脉冲数)

Z路信号宽度

1、 $Tm=1T \pm 0.5T$

$Tm=nT \pm 0.1T$ ($n \geq 2$)

Z路信号与A、B路信号相位关系不做规定

2、 $Tm=0.5T \pm 0.25T$

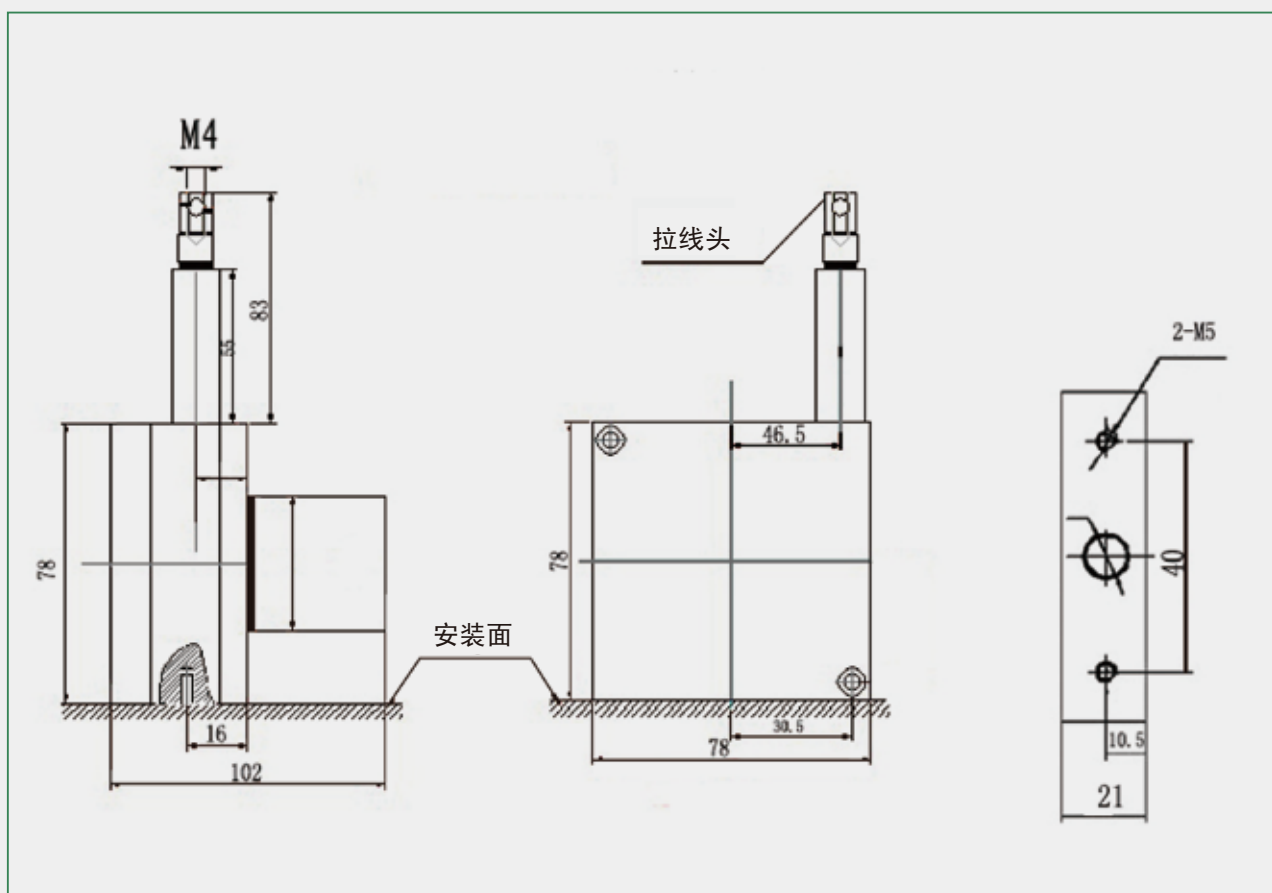
$Tm=0.25T \pm 0.125T$

Z路信号上升沿与B路信号上升沿对齐

上图为从轴端方向看, 主轴顺时针旋转 (CW) 时的波形

电缆线颜色	红	黑	绿	棕	白	灰	黄	橙	屏蔽
E (电压输出)	Vcc	0V	A	/	B	/	Z	/	G
F (互补输出)	Vcc	0V	A	/	B	/	Z	/	G
C (开路输出)	Vcc	0V	A	/	B	/	Z	/	G
L、A (驱动输出)	Vcc	0V	A	A/	B	B/	Z	Z/	G

机械图



注意事项

1. 错误接线可能会损坏传感器
2. 请确认在电源关闭的状态下进行接线
3. 线头拉出后切勿松手，否则易造成传感器损坏
4. 拉线时请勿超出总长
5. 请保证设备和钢丝线清洁以延长使用寿命
6. 避免外力

