

RAA35T6系列 RAA46T6系列 编码器使用手册



诚信铸就品质

创新引领未来

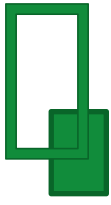
长春荣德光学有限公司
Changchun Rongde Optics Co.,Lt



www.roundss.net

目录

<u>安全注意事项.....</u>	<u>3</u>
<u>安全注意事项.....</u>	<u>4</u>
<u>RAA35T6机械尺寸.....</u>	<u>5</u>
<u>RAA46T6机械尺寸.....</u>	<u>6</u>
<u>客户端推荐设计.....</u>	<u>7</u>
<u>客户端推荐设计.....</u>	<u>8</u>
<u>安装说明.....</u>	<u>9</u>
<u>接线定义.....</u>	<u>10</u>
<u>技术参数.....</u>	<u>11</u>
<u>通讯协议.....</u>	<u>12</u>
<u>通讯协议.....</u>	<u>13</u>
<u>通讯协议.....</u>	<u>14</u>
<u>通讯协议.....</u>	<u>15</u>
<u>型号定义.....</u>	<u>16</u>



安全事项

使用本产品时，为了防止产品出现故障及误动作，请务必遵守下列重要注意事项。请在充分理解以下内容后使用本产品。

保管、运输、设置时的注意事项

请勿在下列环境中进行保管和设置。·阳光直射的场所·周围温度超过保管和设置温度条件的场所·相对湿度超过保管和设置湿度条件的场所·温度急剧变化、容易结露的场所·腐蚀性气体※1（硫化氢、亚硫酸、氯、氨等）、可燃性气体较近的场所·如设置在其他特殊气体环境中时，需客户自行检验后进行使用。本产品不保证在特殊气体环境下的使用。

·放射线环境或受放射线照射的场所·粉尘、灰尘、盐分、金属粉屑较多的场所·容易沾上水、油、药品等的场所·过度的振动和冲击可能传至主体的场所 ※1.请注意，除周围通常环境以外，还有可能因编码器周围的润滑脂等的成分挥发而产生腐蚀性气体。

安装注意事项

- 安装时请按照操作手册进行组装和调节。
- 请充分注意设置环境，防止油、异物等进入编码器内部。
- 对固定编码器时使用的螺丝及螺栓，在固定时请做放松动处理。
- 请切实对设置环境采取静电对策等，防止电气部件受到过电压等。
- 若编码器受到震动或冲击，可能会导致其故障或者错误工作，请仔细确认安装环境。
- 对编码器请勿施加敲打等外力。
- 对编码器线，以及线与外盖的连接部分，请在固定时使其不会受到拉扯、弯曲等负荷。否则可能会发生脱落，线缆拔出的问题。

·编码器受到的干扰可能导致误动作，请充分对编码器外壳安装方法及马达线连接方法等安装环境加以注意。
※1. 编码器外壳请使用可屏蔽电磁的金属制品，保持稳定电位。此时，请充分确保与电路板内电气部件的空间距离。如果编码器会受到附近的马达产生的磁场、焊接电流产生的磁场影响时，编码器外壳请使用软磁材料（如软铁等）。

※2. 请勿将马达动力线靠近编码器。

※3. 马达的FG线及机械装置的FG请切实接地。

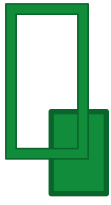
- 编码器安装之后，请用户事先充分进行系统评估。
- 对编码器请勿进行耐压测试和绝缘阻抗测试。

配线注意事项

- 请正确而切实进行配线。
- 配线时请在关闭电源的状态下进行。
- 请使用指定的电源电压。并注意配线长度造成的电源电压下降等。
- 编码器配线请勿与其他动力线通过同一管道内，或平行捆扎使用。
- 编码器配线的信号线及电源线请使用双绞线。
- 编码器配线用电缆请使用编组屏蔽线。并且编组屏蔽线请在编码器和另一方（控制器一方）都切实进行接地。

运转注意事项

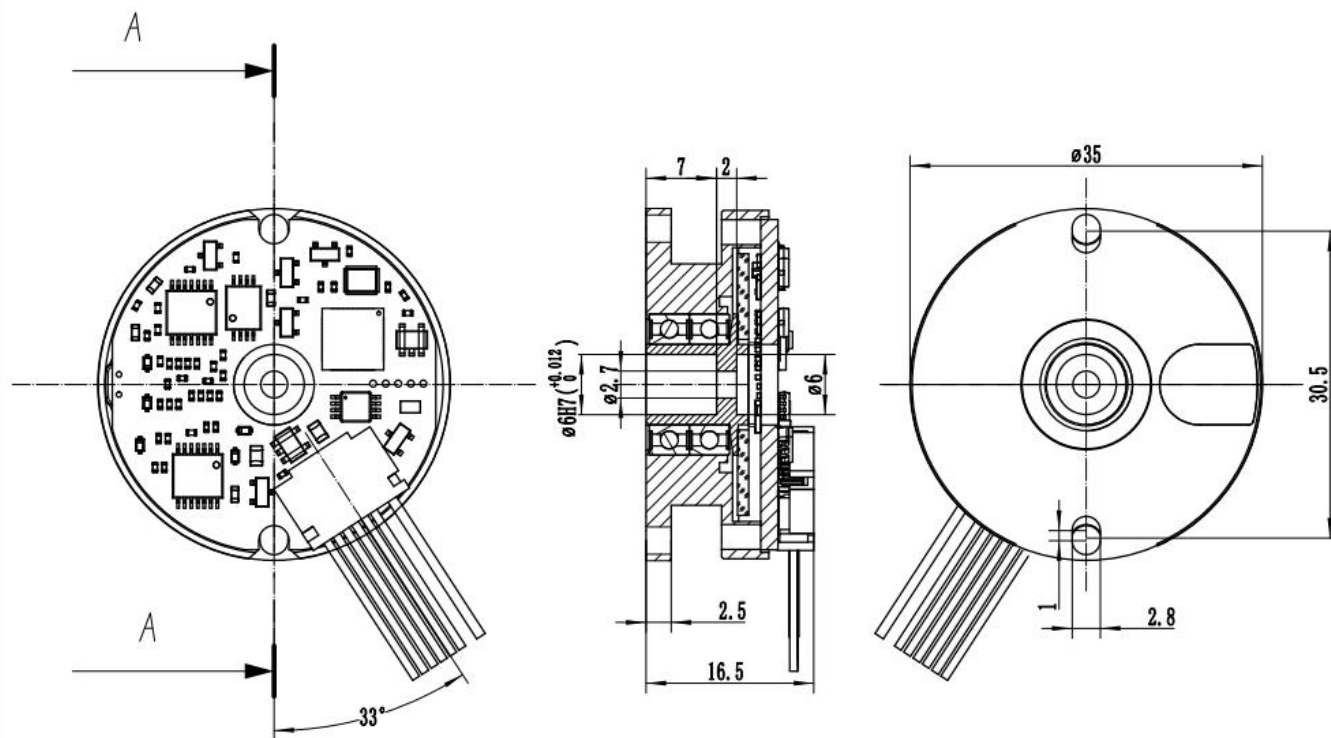
- 请事先充分研究和确认针对编码器故障和误动作的装置安全设计，再进行使用。
- 发生警报时，请排除原因，确保安全之后，再进行警报复位，重新开始运转。
- 请勿使电缆过分受力，否则可能导致断线。
- 请勿施加超过绝对最大额定值的过电压、逆电压，否则可能造成元件破损甚至起火。



一般注意事项

- 本规格可能因产品改良及技术改造等，而在未予预告的情况下进行更改。请在实际使用前，务必询问最新规格，并确认用途。
- 请注意，本产品用于嵌入普通的电子装置（OA装置、通信装置、家电产品、娱乐装置、测量装置、一般产业装置等）的一部分中进行使用。并非针对要求极高可靠性和安全性的用途（运输装置、航空·宇宙装置、原子力控制系统、以生命维持为目的的医疗装置等）。
- 本公司致力于提高品质和可靠性，但在一般情况下，半导体产品的误动作和故障的发生无法完全避免。因此，在使用本产品时，请考虑本产品的动作不良等可能造成的影响，为避免事故而采取安全对策。因与本产品有关的误动作、故障、寿命而造成他人的生命或财产受到损害和不良影响时，或因安装和使用本产品而导致使用的设备、设施或机械器具发生障时，不论其程度如何，本公司不负有责任。请用户自行负责系统安全设计。

RAA35T6系列机械尺寸图



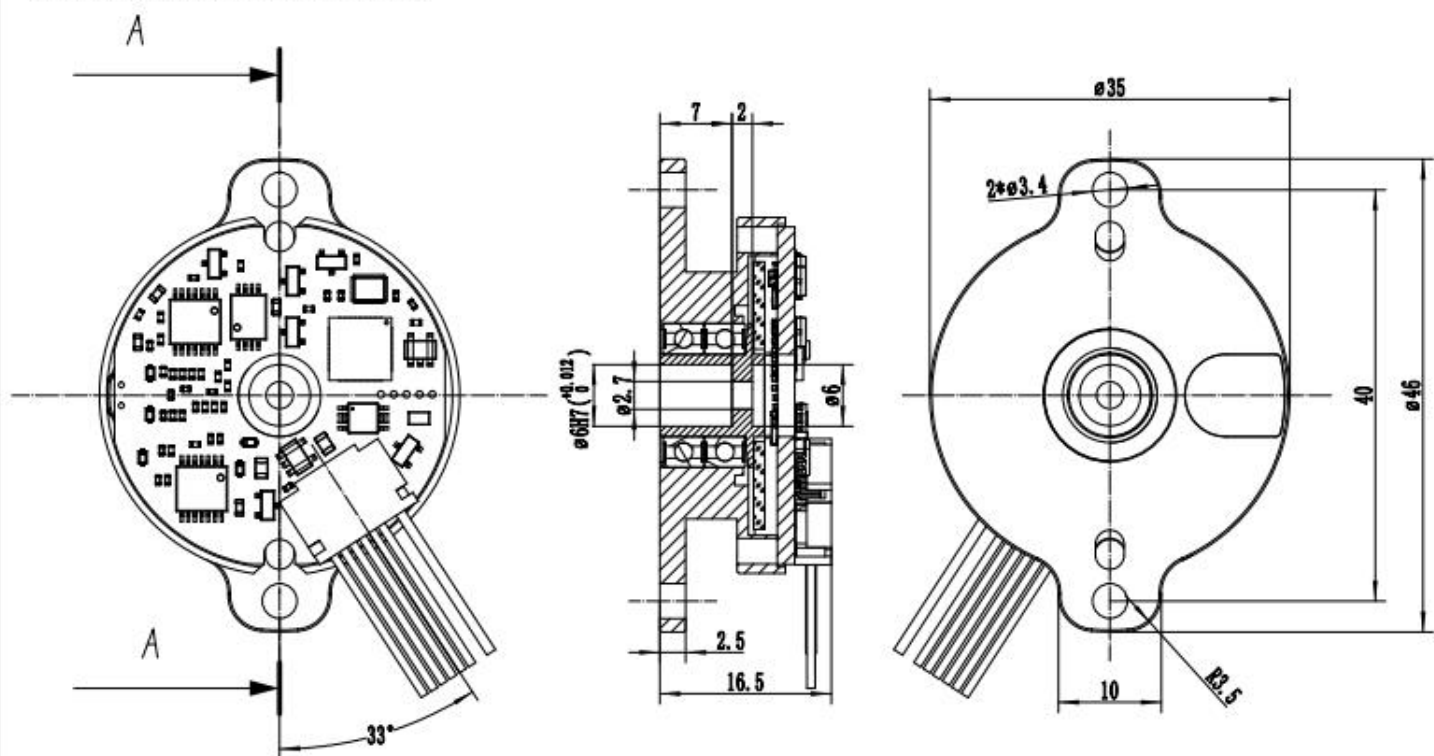
安装时推荐使用螺钉(螺钉非附属品)

名称	简称	标准	等级	数量
内六角柱头螺钉	M2.5×8	GB/T818-2016	A2-70	3



为防止因螺丝松动产生的故障，建议采用点胶螺丝。

RAA46T6系列机械尺寸图



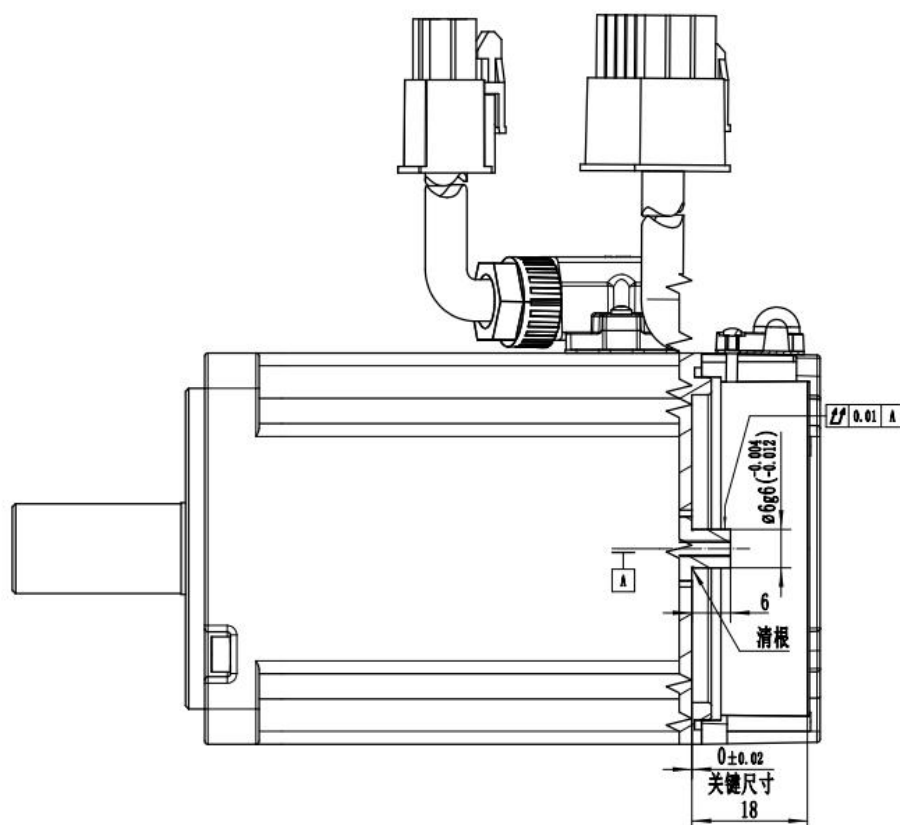
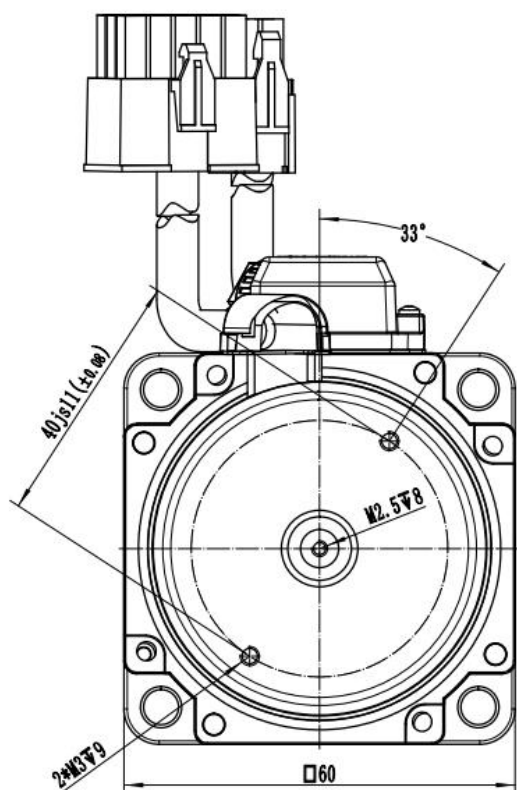
安装时推荐使用螺钉(螺钉非附属品)

名称	简称	标准	等级	数量
内六角柱头螺钉	M2.5×8	GB/T818-2016	A2-70	1
内六角柱头螺钉	M3×8	GB/T818-2016	A2-70	2



为防止因螺丝松动产生的故障，建议采用点胶螺丝。

安装设计推荐（以实际需求为准）

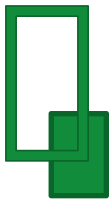


60电机推荐设计

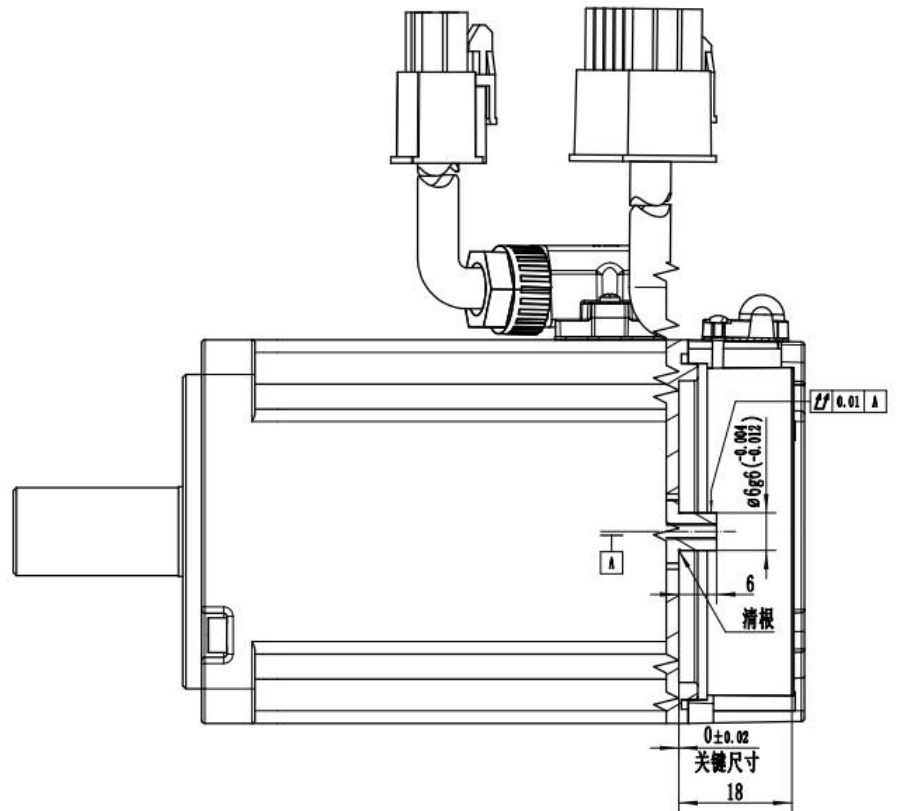
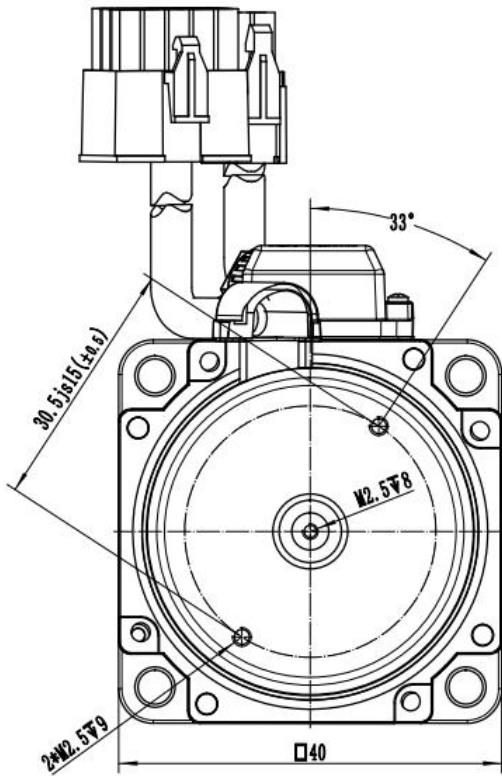
如果关键尺寸加工精度超出允许范围，请使用垫片校正加工精度。

电机转子轴向位移必须控制在±0.02mm以内。

编码器的测量精度取决于电机加工精度，安装前务必确认加工精度是否满足要求。



安装设计推荐（以实际需求为准）

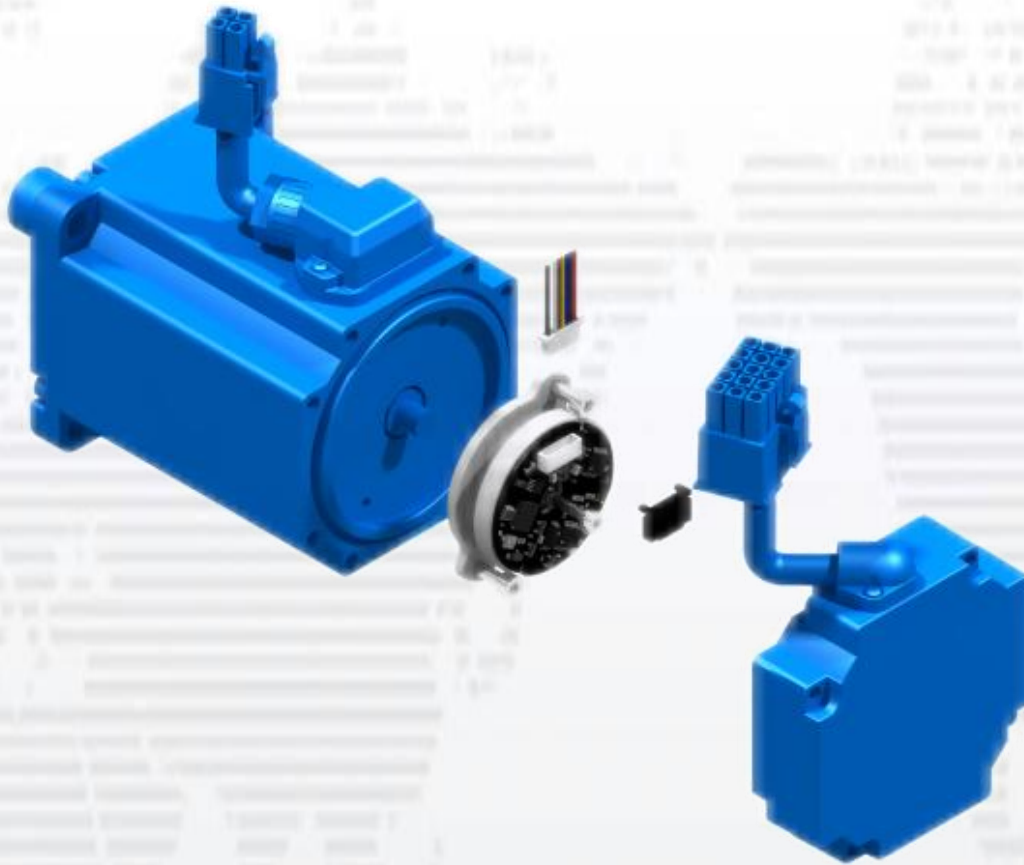
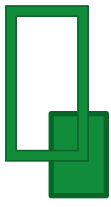


40电机推荐设计

如果关键尺寸加工精度超出允许范围，请使用垫片校正加工精度。

电机转子轴向位移必须控制在 $\pm 0.02\text{mm}$ 以内。

编码器的测量精度取决于电机加工精度，安装前务必确认加工精度是否满足要求。

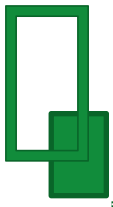


安装步骤

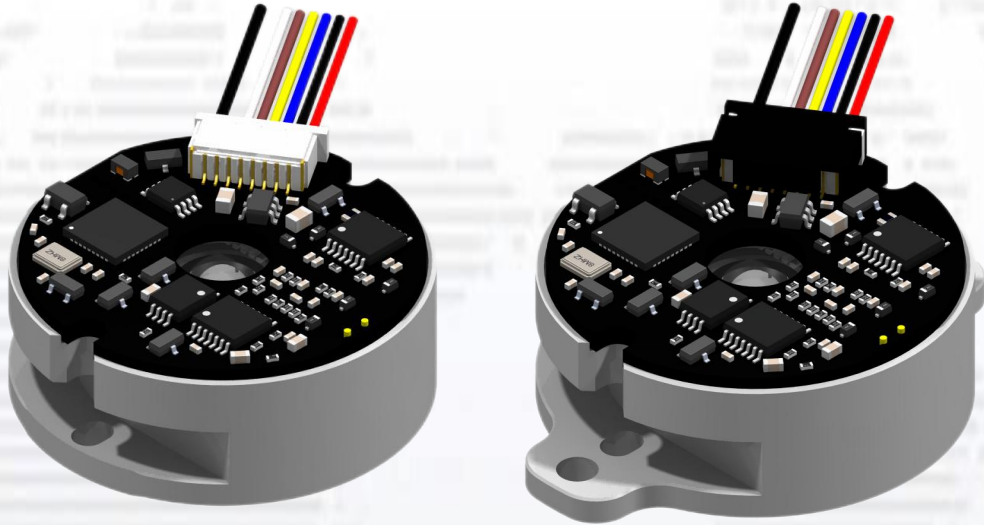
- 将编码器套装在电机轴上
- 拧紧编码器定子固定螺丝
- 拧紧编码器转子固定螺丝
- 插接线束端子
- 安装端子防脱卡扣
- 安装电机后盖



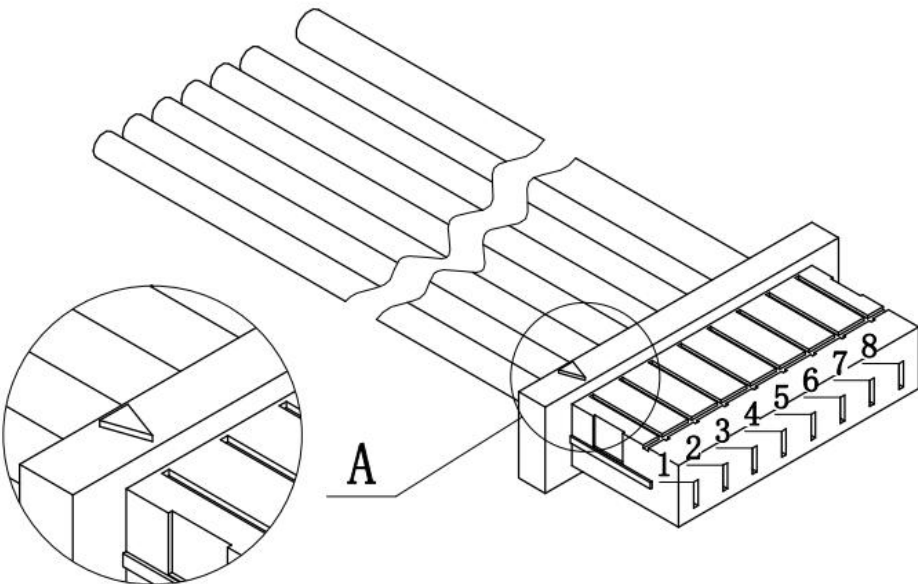
手机微信扫描二维码，观看GIF安装教程



接线定义



适配端子引脚定义



1	5V
2	0V
3	D+
4	D-
5	3.6V(电池)
6	0V(电池)
7	空
8	屏蔽

技术参数

产品型号	RAA35T6-8D1TLKT-23/16B RAA46T6-8D1TLKT-23/16B
单圈分辨率	23bit, 兼容17bit
多圈分辨率	16bit
通信接口	RS485
供电电压	5V±0.25
电池电压	3.6V
电池故障电压	2.75V (±0.15v)
电池预警电压	3.1V (±0.15V)
波特率	2.5MHZ
更新率	16K
通信码制	二进制
沿变化时间	100ms
工作温度	-10°C ~ 90°C
工作湿度	90%RH以下 (无结露)
储存温度	-20°C ~ 100°C
储存湿度	95%RH以下 (无结露)
冲击	冲击加速度980m/s ² ,11ms; 每方向冲击3次, 共18次。
振动	10至55Hz之间, 保持振幅1.5mm; 55至2000Hz之间, 加速度为98m/s ² ; XYZ每轴向2小时, 共6小时。
工作转速	≤6000rpm
防护等级	(电机端盖防护)

通信协议:

1.1 概述

单元	描述	备注
通信码制	二进制	
通信电路	差分驱动	RS485
数据传输内容	单圈位置信息	17 bit(最大支持23bit)
	多圈位置信息	16bit
通信速率	2.5 Mbps	

1.2 E²PROM通信规格

单元	地址	描述	备注
可读写用户参数地址范围	0~0x7E	用户参数域	此地址域可用于存储用户参数
	0x7F	页地址0~2 (共3页)	数值可设
最大可擦写次数	100000 次		操作的可执行次数

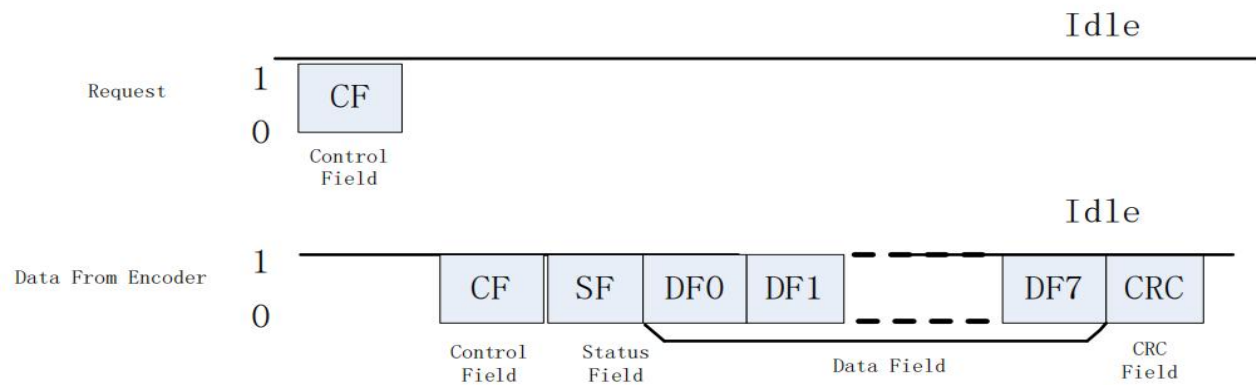
1.3 帧格式

单元	描述	备注
CF	Control Field	以此识别不同的命令类型
SF	Status Field	通过该部分获知编码器状态
DF	Data Field	编码器位置数据
ADF	Address Field	可访问的编码器地址
EDF	E2PROM Field	所在地址的内容
CRC	CRC 校验	多项式: x^8+1 (除 CRC 外, 所有数据异或)

※在数据帧传输中所用名词如上表所示

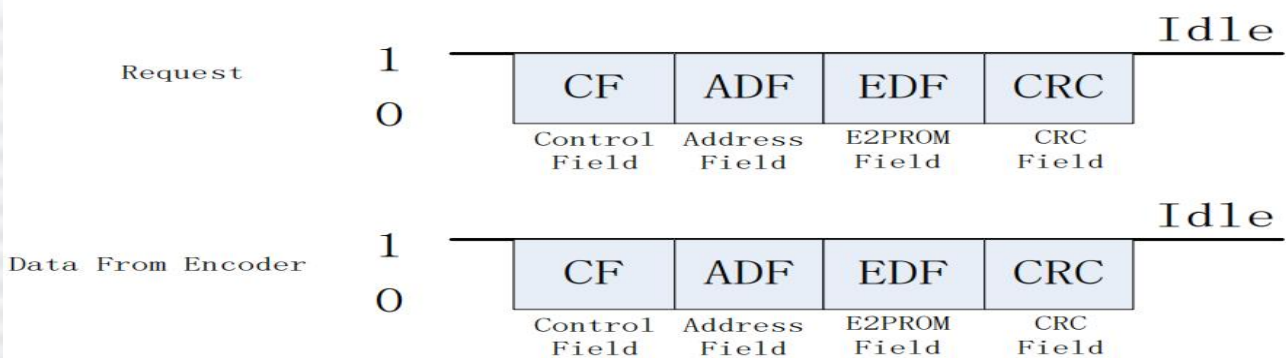
每个数据帧分为若干字节, 每个字节的发送和接收由 1 个起始位、8 个数据位和 1 个停止位来实现, 低位在前, 高位在后。

1.3.1位置数据读取



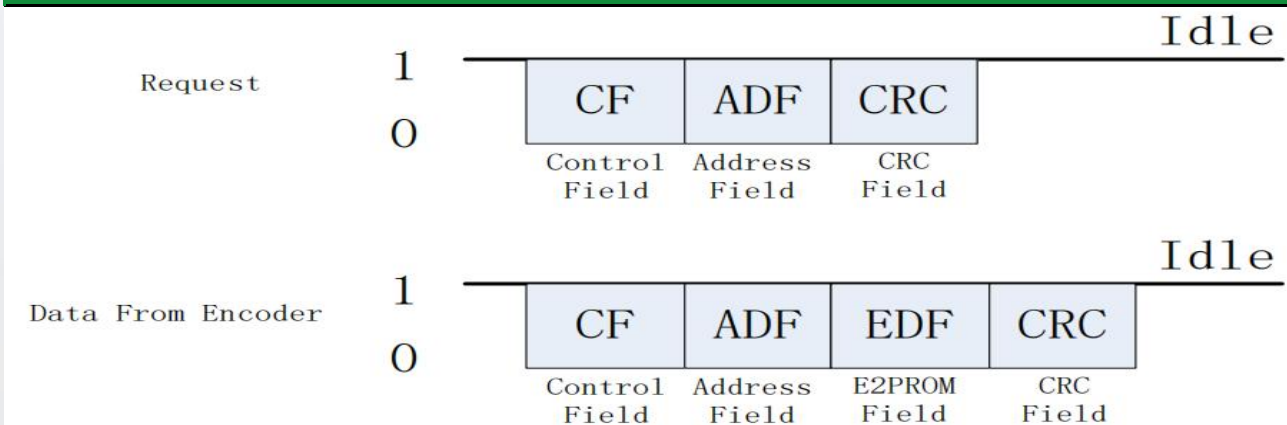
※DF 的数据个数视不同 CF 而定。

1.3.2写E²PROM



※请求帧与返回帧内容相同

1.3.3读E²PROM



※返回帧中增加了所访问地址内容

1.4.1 Control Field (CF)

CF类别	CF内容	备注
读数据	ID0(0x02)	绝对位置信息读取 (CF+SF+ABS+CRC)
	ID1(0x8A)	多圈数据信息读取 (CF+ABM+CRC)
	ID2(0x92)	编码器 ID 信息读取 (CF+ID+CRC)
	ID3(0x1A)	读取所有数据 (CF+SF+ABS+ID+ABM+ALMC+CRC)
	ID4(0x2B)	读取必要数据 (SF+ABS+ABM0+ABM1+ALMC+CRC)
写 E2PROM	ID6(0x32)	8 位的“用户数据”可以写入指定的地址对应数据。按照指令格式发送完毕后 20 μ s 内, 编码器回发数据, 在这个过程中请勿与编码器通信。
读 E2PROM	IDD(0xEA)	8 位的“用户数据”可以从指定的地址读出。按照指令格式发送完毕后 20 μ s 内, 编码器回发数据, 在这个过程中请勿与编码器通信。
复位	ID7(0xBA)	该复位指令要求以不小于 62.5us 的时间间隔连续发送 10 次指令, 将所有的故障标志位进行复位。
	ID8(0xC2)	该复位指令要求以不小于 62.5us 的时间间隔连续发送 10 次指令, 将任一单圈位置进行复位归零。即使重新上电, 该位置依旧保持复位后的位置数据。
	IDC(0x62)	该复位指令要求以不小于 62.5us 的时间间隔连续发送 10 次指令, 将对多圈数据进行复位归零 (不影响单圈数据)。同时将所有的故障标志位进行复位。

※CF 有 1 个字节构成, 类别及内容如上表所示

1.4.2 Status Field (SF)

位号	描述	备注
Bit0	Rsvd	全为“0”
Bit1	Rsvd	
Bit2	Rsvd	
Bit3	Rsvd	
Bit4	Counting Error	编码器位置解算故障, 该位均会置“1”
Bit5	输出多圈错误, 电池错误和 电池报警	通过 ALMC 查看子故障
Bit6	Rsvd	全为“0”
Bit7	Rsvd	

※CF 有 1 个字节构成, 类别及内容如上表所示

1.4.3 Data Field (DF0~DF7)

CF类型	DF0	DF1	DF2	DF3	DF4	DF5	DF6	DF7
ID0 (0x02)	ABS0	ABS1	ABS2					
ID1 (0x8A)	ABM0	ABM1	ABM2					
ID2 (0x92)	ENID							
ID3 (0x1A)	ABS0	ABS1	ABS2	ENID	ABM0	ABM1	ABM2	ALMC
ID4 (0x2B)	ABS0	ABS1	ABS2	ABM0	ABM1	ALMC		
ID7 (0xBA)	ABS0	ABS1	ABS2					
ID8 (0xC2)	ABS0	ABS1	ABS2					
IDC (0x62)	ABS0	ABS1	ABS2					

※根据不同 CF 类型，DF 中有不同的字节数，具体如上表所示

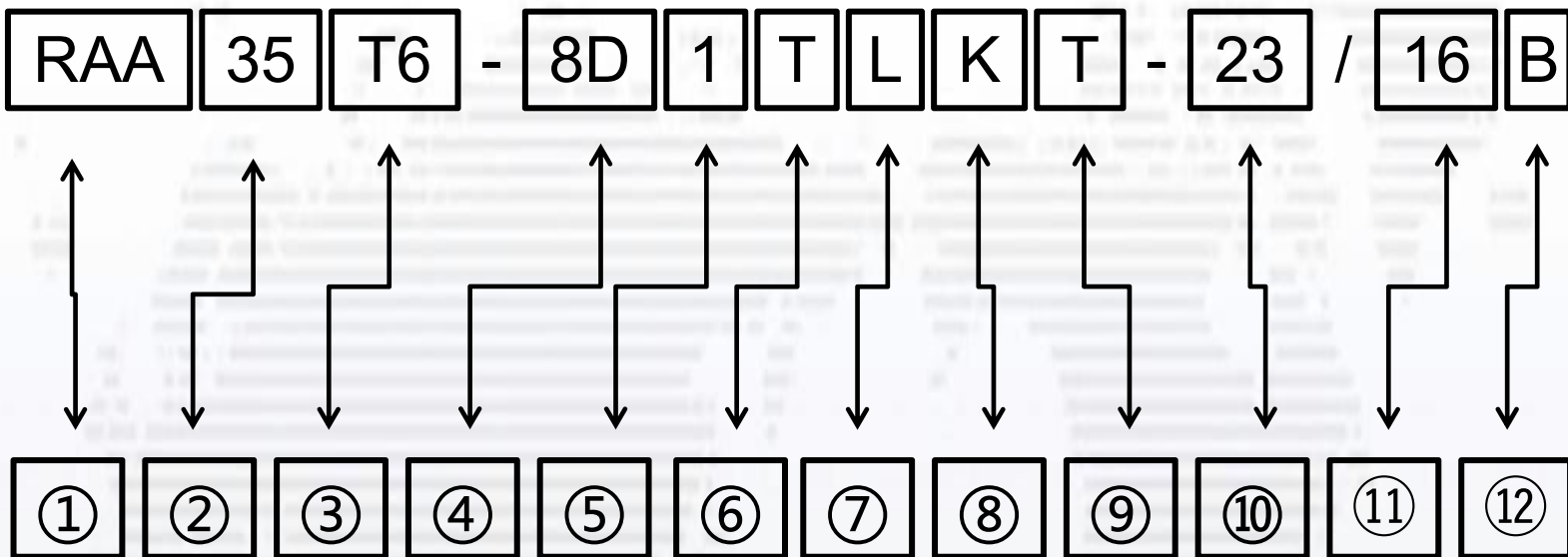
注：

1、ABS0~ABS2 分别为编码器绝对位置的低位、中位和高位，其中ABS2的高7位为0，其他数据组成17bits位置信息（对于23bit编码器，ABS2高1位为0，其余均为有效位）。

2、ABM0~ABM2为编码器多圈位置的低位、中位和高位，其中ABM2为全0，其他数据组成16bits多圈信息。

3、ENID为编码器的ID，值为0x11（17Bit）或0x17（23Bit）。

型号定义



序号	定义描述
①	基础型号
②	体外径
③	轴内径 (半空心)
④	8P端子出线
⑤	电压5V
⑥	RS485通信接口
⑦	2.5MHz波特率
⑧	16K更新率
⑨	通讯协议定时发送
⑩	23bit单圈分辨率
⑪	16bit多圈分辨率
⑫	正逻辑二进制码

※如上图所表示为：外径 35mm、空心轴径 6mm、8P端子出线、5V工作电压、RS485 接口、波特率 2.5MHz、更新率 16K、通讯协议为定时发送、单圈 23 位、多圈 16位、输出码制为正逻辑二进制码。