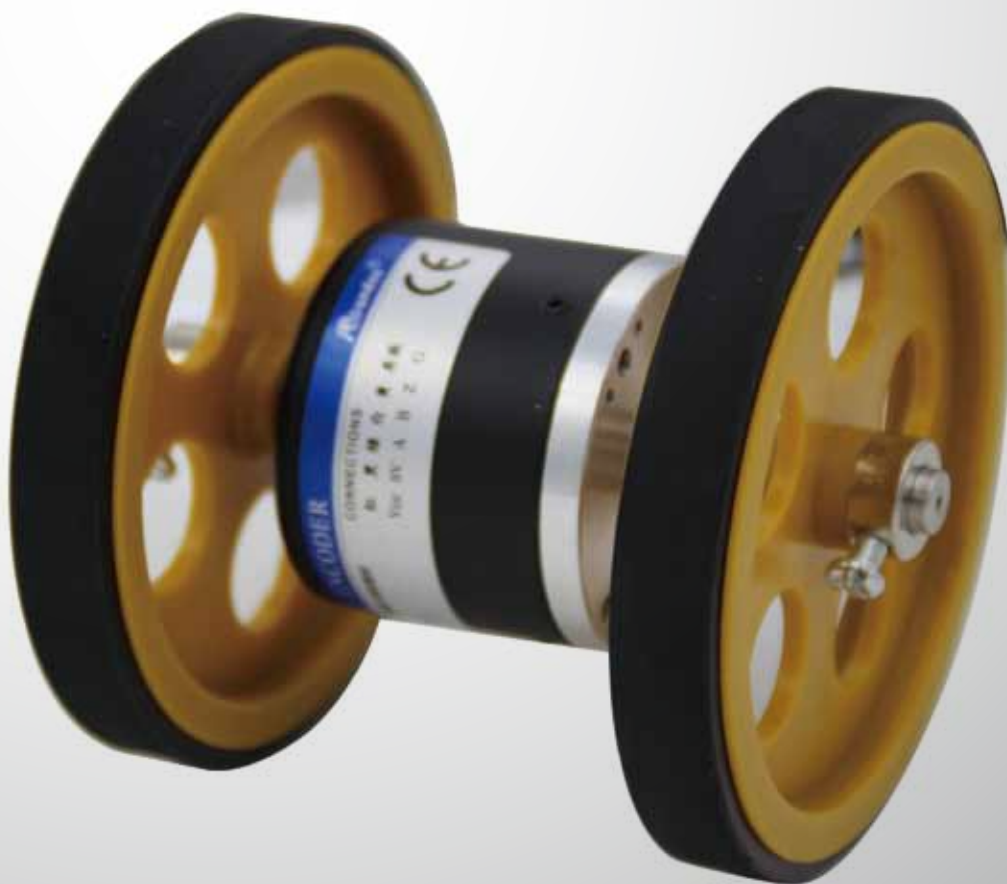


产品选型手册

Product selection guide



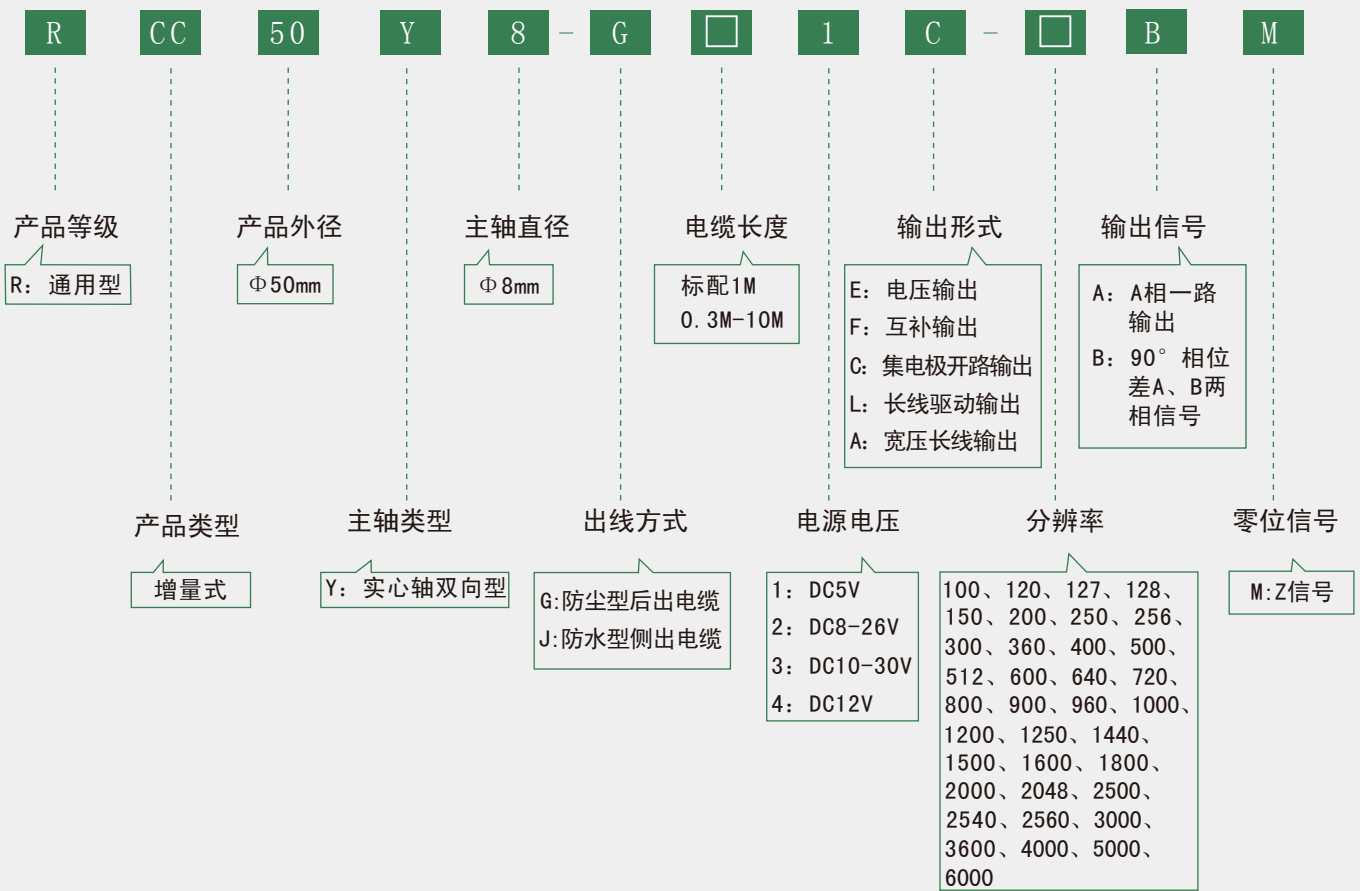
RCC50Y8 · 系列



用途：
用于同步转动测长
用于纺织印染、皮革、印刷、造纸、塑料吹膜等工业机械。

特点：
坚固经济型
脉冲数可达6000P/R

型号说明

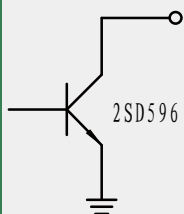
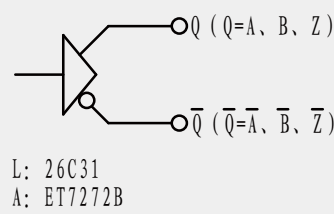
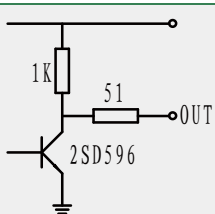
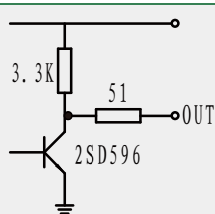
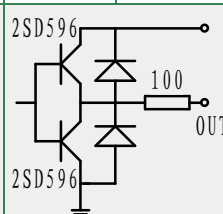
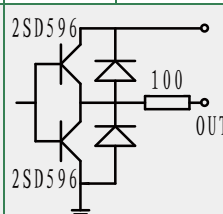


电气参数

输出形式	电源电压 DC (V)	消耗电流 (mA)	输出电压 (V)		上升时间 (ns)	下降时间 (ns)	响应频率 (kHz)
			V _H	V _L			
E (电压输出)	5±0.25	≤80	>3.5	≤0.7	≤500	≤100	0-300
	8-26	≤120	>VCC-2.5	≤0.7	≤500	≤100	0-300
	10-30						
	12						
F (互补输出)	5±0.25	≤80	>3.5	≤0.7	≤500	≤100	0-300
	8-26	≤120	>VCC-2.5	≤0.7	≤500	≤100	0-300
	10-30						
	12						

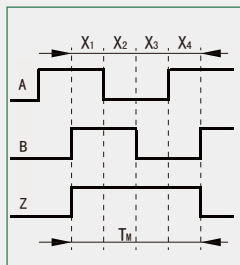
C (集电极开路输出)	5 ± 0.25	≤ 60	> VCC - 2.5	≤ 0.7	≤ 500	≤ 100	0-300
	8-26						
	10-30						
	12						
L (长线驱动输出)	5 ± 0.25	≤ 100	> 3.5	≤ 0.7	≤ 200	≤ 200	0-300
A (宽压长线驱动输出)	8-26	≤ 60	> VCC - 2.5	≤ 0.7	≤ 500	≤ 100	0-300
	10-30						
	12						

输出形式

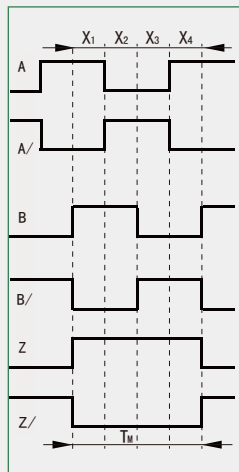
E (电压输出)		F (互补输出)		C (开路输出)	L、A (驱动器输出)
5V	8-26V	5V	8-26V		
					

注：C、F输出有对地短路保护二极管

输出波形与信号位置精度



C, E, F 输出



L, A 输出

上图为从轴端方向看，主轴顺时针旋转 (CW) 时的波形

波形比： $X_1 + X_2 = 0.5T \pm 0.1T$

$X_2 + X_3 = 0.5T \pm 0.1T$

相位差： $X_n \geq 0.125T$ ($n=1, 2, 3, 4$)

绝对角度误差： $\leq 0.2T$

周期误差： $\leq 0.05T$

$T = 360^\circ / N$ (N 为每转输出脉冲数)

Z路信号宽度

1、 $T_m = 1T \pm 0.5T$

$T_m = nT \pm 0.1T$ ($n \geq 2$)

Z路信号与A、B路信号相位关系不做规定

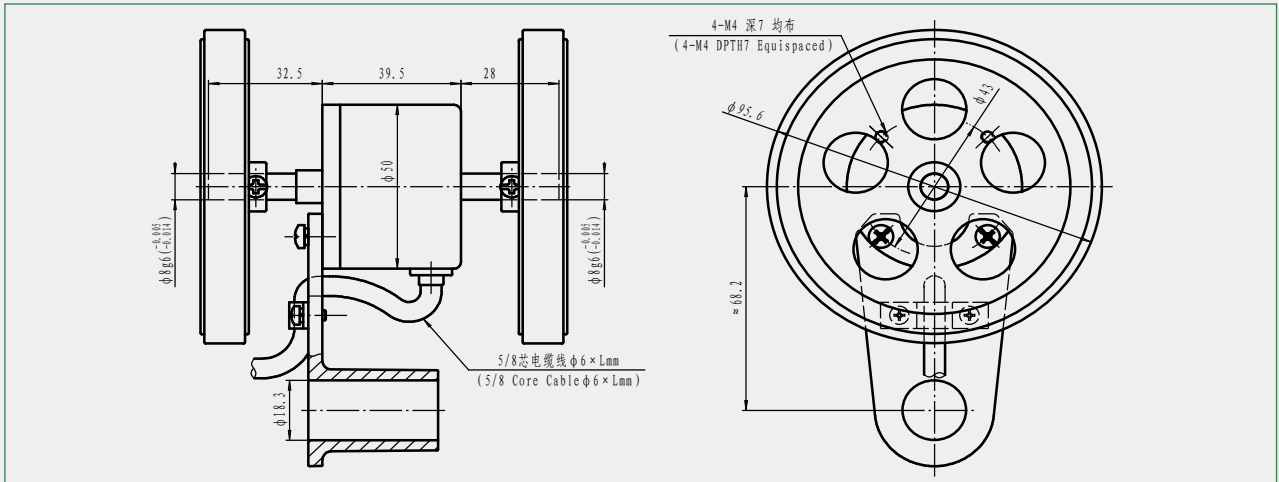
2、 $T_m = 0.5T \pm 0.25T$

$T_m = 0.25T \pm 0.125T$

Z路信号上升沿与B路信号上升沿对齐

机械参数

最大转速 (r/min)	启动力矩 (25℃) (N·M)	轴向最大负载 (N)		转动惯量 (kgm ²)	重量 (kg)
		径向	轴向		
6000	1×10^{-3}	30	20	4×10^{-6}	0.19



环境参数

使用温度 (°C)	-20 ~ +85
贮存温度 (°C)	-30 ~ +95
相对湿度	35% ~ 85%RH 无凝露
耐冲击 (m/s^2)	50 (x, y, z三个方向各3次, 每次持续6ms)
耐振动 (m/s^2)	20 (10 ~ 200Hz, x, y, z三个方向各2小时)
防护等级	IP54

接线表

电缆线颜色	红	黑	绿	棕	白	灰	黄	橙	屏蔽
E (电压输出)	Vcc	0V	A	/	B	/	Z	/	G
F (互补输出)	Vcc	0V	A	/	B	/	Z	/	G
C (开路输出)	Vcc	0V	A	/	B	/	Z	/	G
L、A (驱动输出)	Vcc	0V	A	A/	B	B/	Z	Z/	G

长春荣德光学有限公司

TEL: 400-618-6766

