

# 产品选型手册

Product selection guide



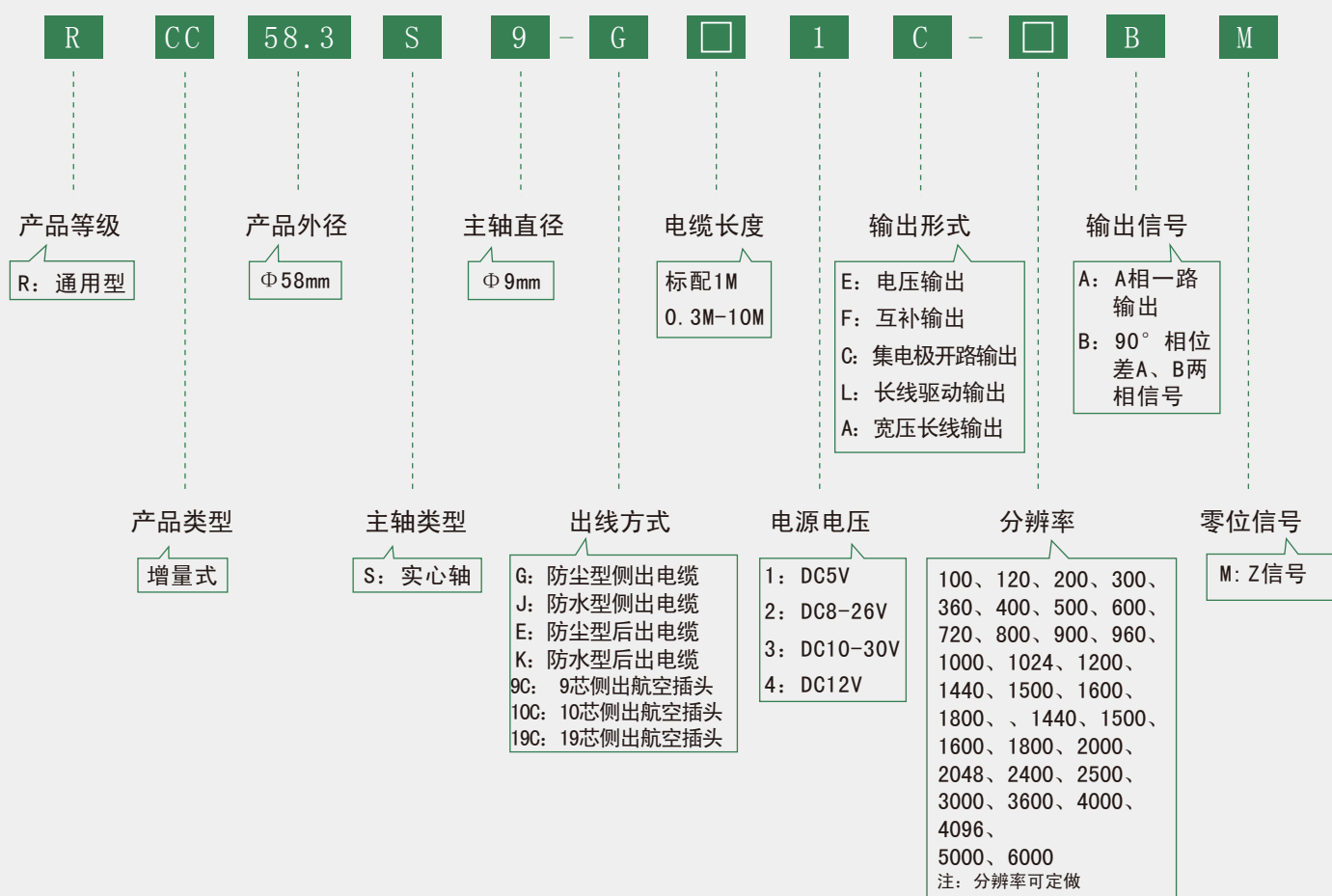
RCC58.3S9 · 系列

## 用途特点



产品外径为58mm，广泛应用于各种机械及光电轻工业控制行业。  
有多种输出形式可供客户选择，脉冲数最高可达到6000脉冲，脉冲数可根据客户要求定做。  
光电器件可靠性高，寿命长，抗干扰能力强，使用温度范围广等。

## 型号说明

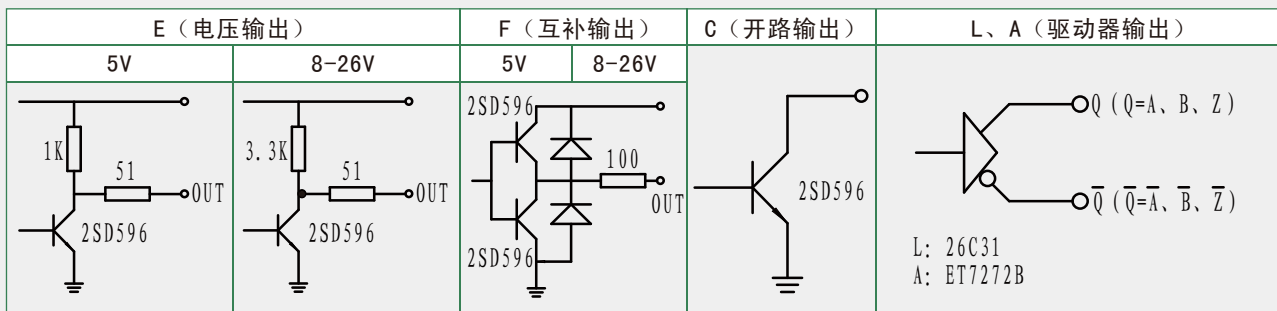


## 电气参数

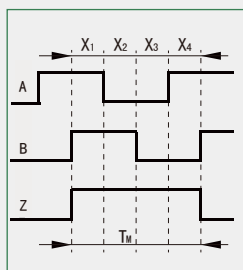
输出形式	电源电压 DC (V)	消耗电流 (mA)	输出电压 (V)		上升时间 (ns)	下降时间 (ns)	响应频率 (kHz)
			V <sub>H</sub>	V <sub>L</sub>			
E (电压输出)	5±0.25	≤80	>3.5	≤0.7	≤500	≤100	0-300
	8-26	≤120	>VCC-2.5	≤0.7	≤500	≤100	0-300
	10-30						
	12						
F (互补输出)	5±0.25	≤80	>3.5	≤0.7	≤500	≤100	0-300
	8-26	≤120	>VCC-2.5	≤0.7	≤500	≤100	0-300
	10-30						
	12						

C (集电极 开路输出)	5 ± 0.25	≤ 60	> VCC - 2.5	≤ 0.7	≤ 500	≤ 100	0-300
	8-26						
	10-30						
	12						
L (长线驱动输出)	5 ± 0.25	≤ 100	> 3.5	≤ 0.7	≤ 200	≤ 200	0-300
A (宽压长线 驱动输出)	8-26	≤ 60	> VCC - 2.5	≤ 0.7	≤ 500	≤ 100	0-300
	10-30						
	12						

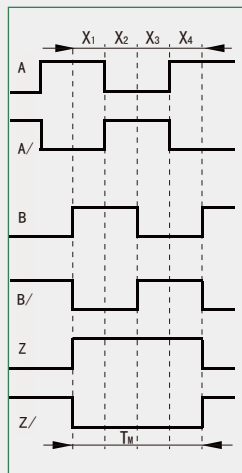
## 输出形式



## 输出波形与信号位置精度



C, E, F 输出



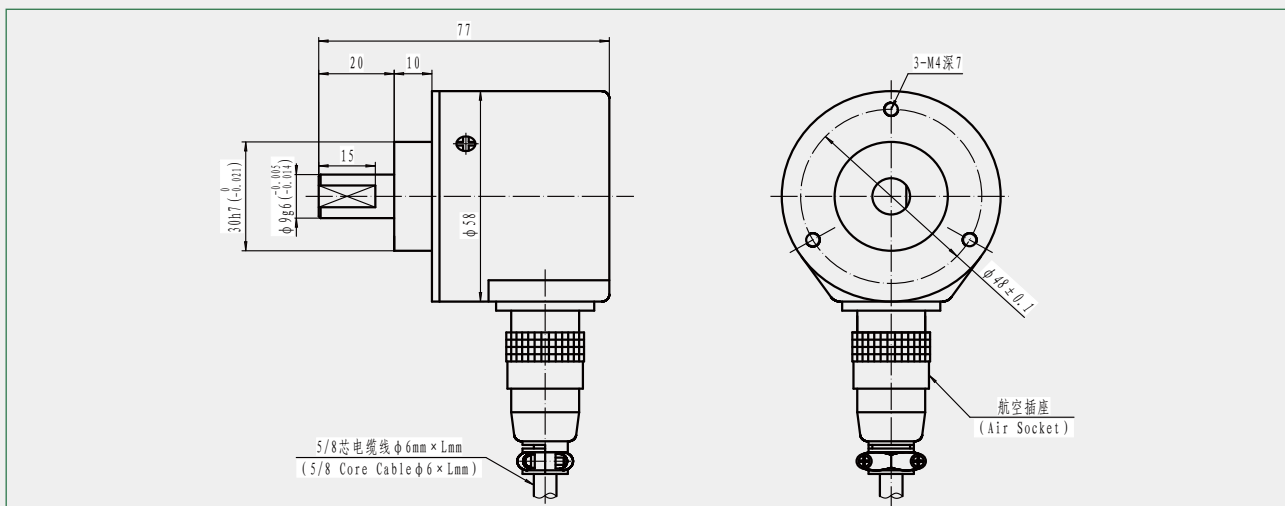
L, A 输出

上图为从轴端方向看，主轴顺时针旋转 (CW) 时的波形

- 波形比:  $X1+X2=0.5T \pm 0.1T$   
 $X2+X3=0.5T \pm 0.1T$
- 相位差:  $Xn \geq 0.125T$  ( $n=1, 2, 3, 4$ )
- 绝对角度误差:  $\leq 0.2T$
- 周期误差:  $\leq 0.05T$
- $T=360^\circ / N$  ( $N$ 为每转输出脉冲数)
- Z路信号宽度
  - 1、 $Tm=1T \pm 0.5T$
  - $Tm=nT \pm 0.1T$  ( $n \geq 2$ )
- Z路信号与A、B路信号相位关系不做规定
- 2、 $Tm=0.5T \pm 0.25T$
- $Tm=0.25T \pm 0.125T$
- Z路信号上升沿与B路信号上升沿对齐

## 机械参数

最大转速 (r/min)	启动力矩 (25°C) (N·M)	轴向最大负载 (N)		转动惯量 (kgm <sup>2</sup> )	重量 (kg)
		径向	轴向		
6000	$6 \times 10^{-3}$	30	20	$8.5 \times 10^{-6}$	≈ 0.255



## 环境参数

使用温度 (°C)	-20 ~ +85
贮存温度 (°C)	-30 ~ +95
相对湿度	35% ~ 85%RH 无凝露
耐冲击 (m/s <sup>2</sup> )	50 ( x, y, z三个方向各3次, 每次持续6ms)
耐振动 (m/s <sup>2</sup> )	20 (10 ~ 200Hz, x, y, z三个方向各2小时)
防护等级	IP54

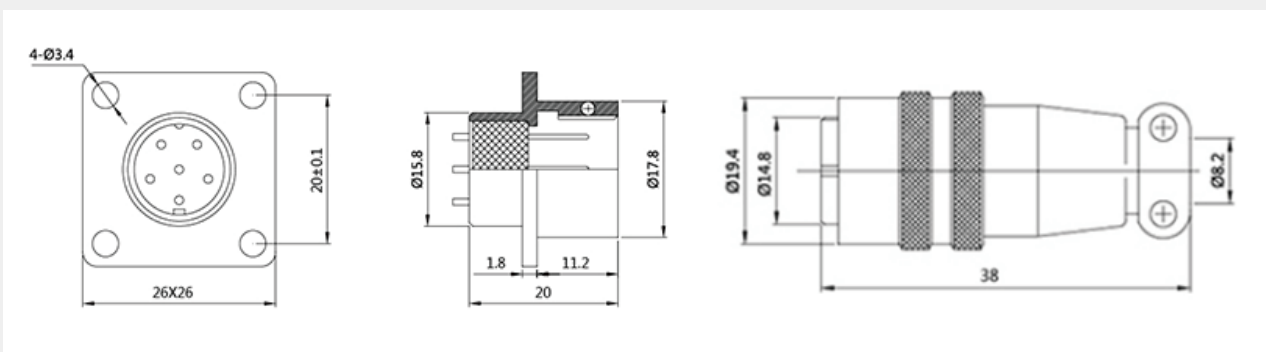
## 接线表

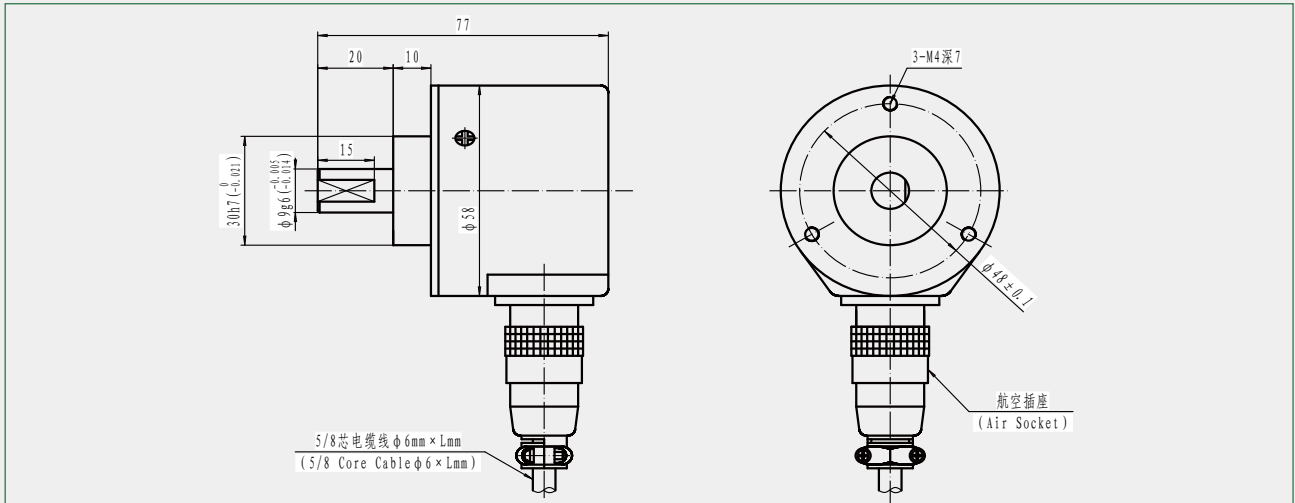
### 电缆线接线

电缆线颜色	红	黑	绿	棕	白	灰	黄	橙	屏蔽
E (电压输出)	Vcc	0V	A	/	B	/	Z	/	G
F (互补输出)	Vcc	0V	A	/	B	/	Z	/	G
C (开路输出)	Vcc	0V	A	/	B	/	Z	/	G
L、A (驱动输出)	Vcc	0V	A	A/	B	B/	Z	Z/	G

### 9芯航空插头

脚号	1	2	3	4	5	6	7	8	9
线色	红	黄	白	黑	绿	灰	棕	橙	屏蔽
E (电压输出)	Vcc	Z	B	0V	A	/	/	/	G
F (推挽输出)	Vcc	Z	B	0V	A	/	/	/	G
C (集电极开路输出)	Vcc	Z	B	0V	A	/	/	/	G
L/A (长线驱动输出)	Vcc	Z	B	0V	A	B/	A/	Z/	G





## 环境参数

使用温度 (°C)	-20 ~ +85
贮存温度 (°C)	-30 ~ +95
相对湿度	35% ~ 85%RH 无凝露
耐冲击 (m/s <sup>2</sup> )	50 (x, y, z三个方向各3次, 每次持续6ms)
耐振动 (m/s <sup>2</sup> )	20 (10 ~ 200Hz, x, y, z三个方向各2小时)
防护等级	IP54

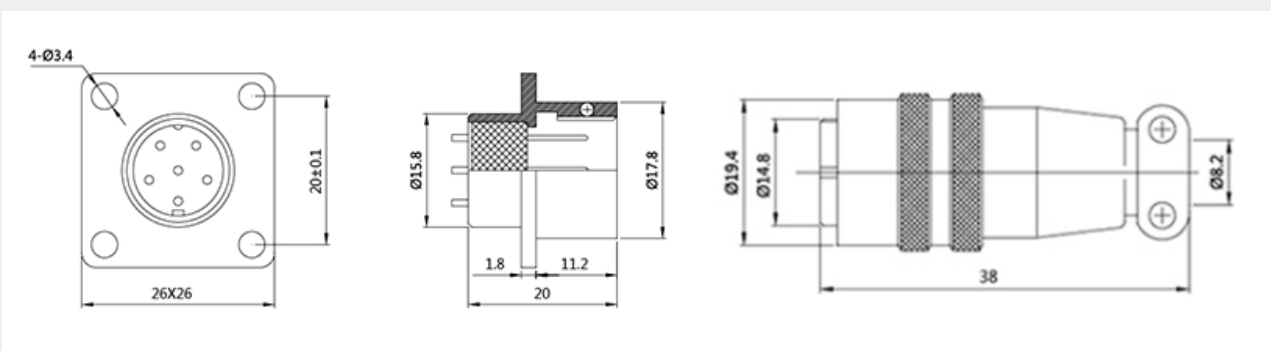
## 接线表

### 电缆线接线

电缆线颜色	红	黑	绿	棕	白	灰	黄	橙	屏蔽
E (电压输出)	Vcc	0V	A	/	B	/	Z	/	G
F (互补输出)	Vcc	0V	A	/	B	/	Z	/	G
G (开路输出)	Vcc	0V	A	/	B	/	Z	/	G
L、A (驱动输出)	Vcc	0V	A	A/	B	B/	Z	Z/	G

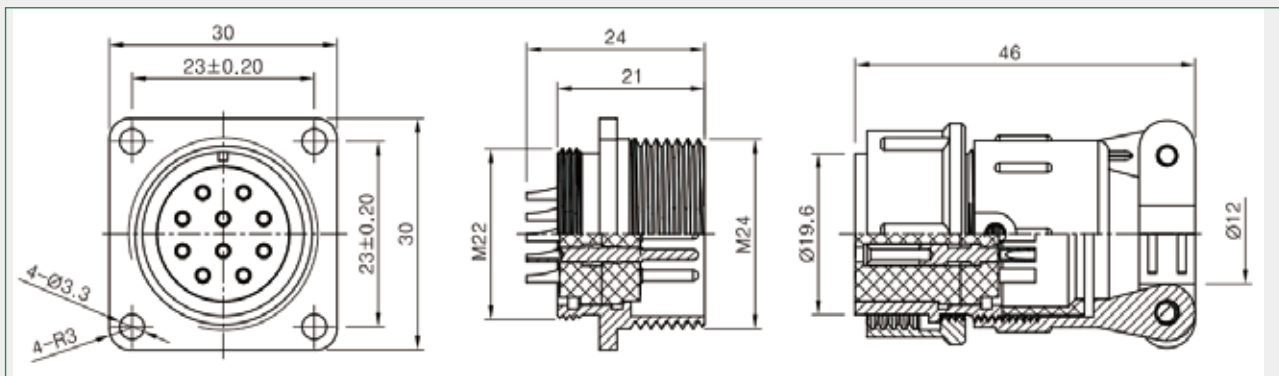
### 9芯航空插头

脚号	1	2	3	4	5	6	7	8	9
线色	红	黄	白	黑	绿	灰	棕	橙	屏蔽
E (电压输出)	Vcc	Z	B	0V	A	/	/	/	G
F (推挽输出)	Vcc	Z	B	0V	A	/	/	/	G
C (集电极开路输出)	Vcc	Z	B	0V	A	/	/	/	G
L/A (长线驱动输出)	Vcc	Z	B	0V	A	B/	A/	Z/	G



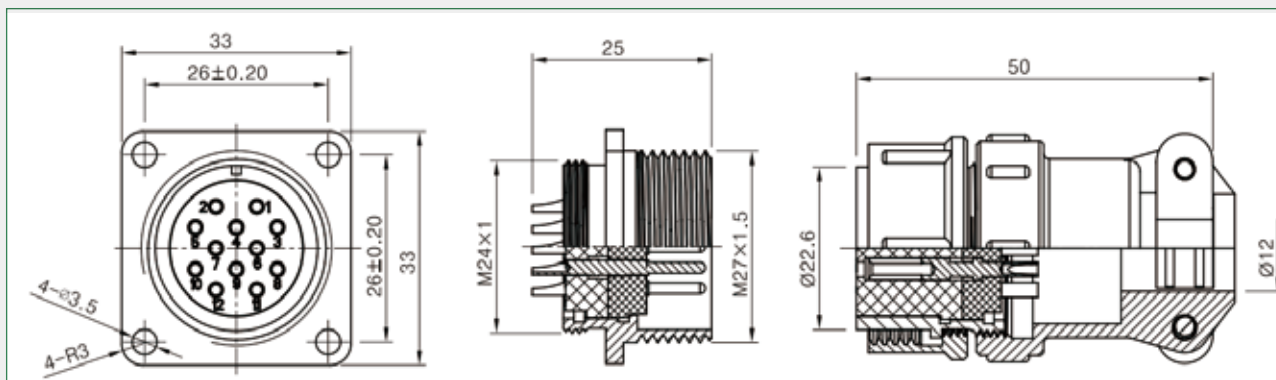
### 10芯航空插头

脚号	1	2	3	4	5	6	7	8	9	10
线色	红	黄	白	黑	绿	灰	棕	橙	黑	红
E (电压输出)	Vcc	Z	B	0V	A				0V	Vcc
F (推挽输出)	Vcc	Z	B	0V	A				0V	Vcc
C (集电极开路输出)	Vcc	Z	B	0V	A				0V	Vcc
L/A (长线驱动输出)	Vcc	Z	B	0V	A	B/	A/	Z/	0V	Vcc



### 19芯航空插头

脚号	1	2	3	8	10	12	13	14	15	17
线色	绿	黄	白	红	黑	黑	棕	橙	灰	屏蔽
E (电压输出)	A	Z	B	Vcc	0V	0V				G
F (推挽输出)	A	Z	B	Vcc	0V	0V				G
C (集电极开路输出)	A	Z	B	Vcc	0V	0V				G
L/A (长线驱动输出)	A	Z	B	Vcc	0V	0V	A/	Z/	B/	G



长春荣德光学有限公司

TEL: 400-618-6766

