

# 产品选型手册

Product selection guide

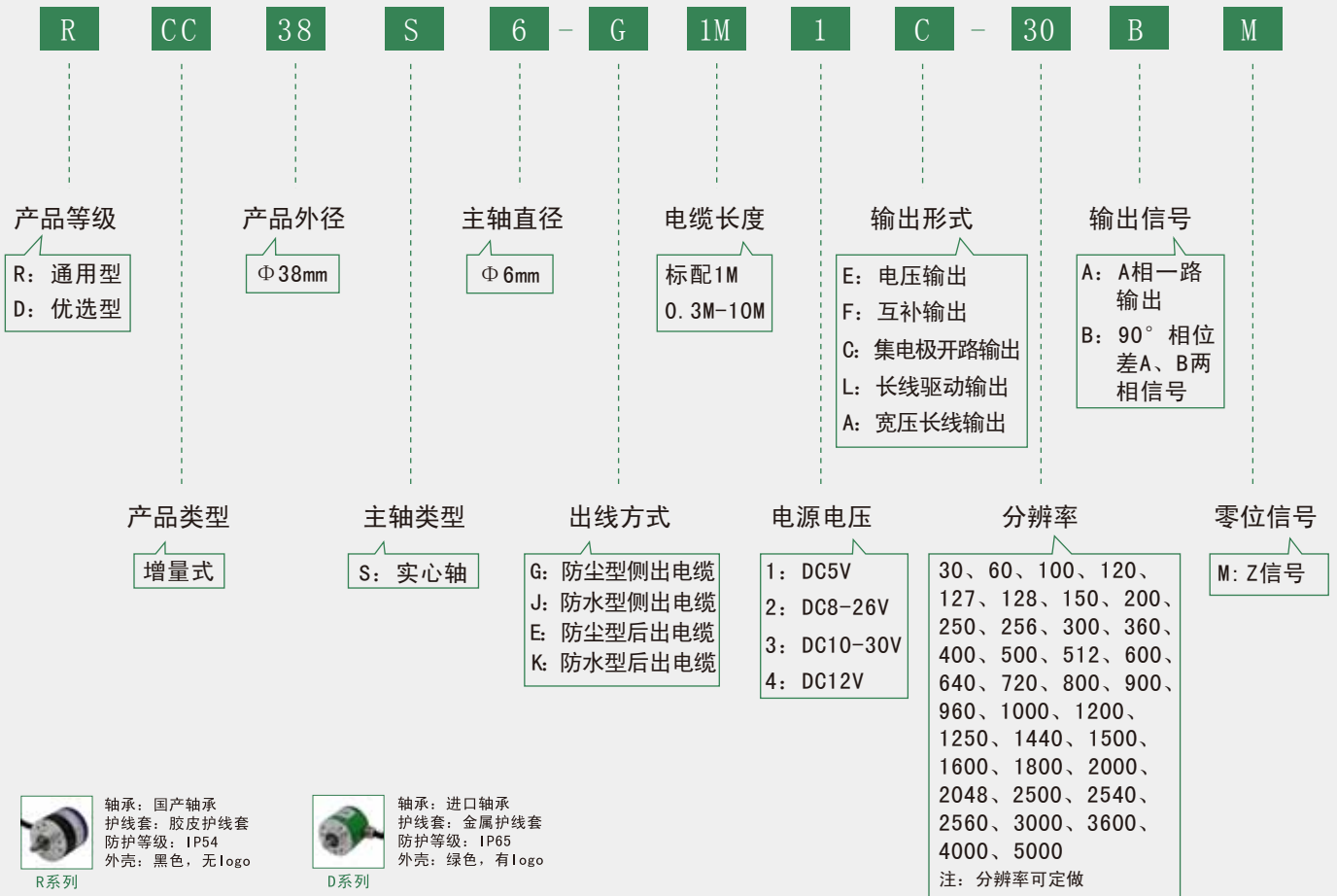


RCC 38S6 · 系列



RCC38S广泛应用于各种机械工业控制，尤其是在印刷包装行业控制应用中更为突出。分辨率达到5000，兼顾了体积小、质量轻和精度高的现代化轻工业要求。通过对轴长进行改变，可适应更多的应用环境，是性价比较高的优选产品。

## 型号说明



## 电气参数

输出形式	电源电压 DC (V)	消耗电流 (mA)	输出电压 (V)		上升时间 (ns)	下降时间 (ns)	响应频率 (kHz)
			V <sub>H</sub>	V <sub>L</sub>			
E (电压输出)	5±0.25	≤80	>3.5	≤0.7	≤500	≤100	0-300
	8-26	≤120	>VCC-2.5	≤0.7	≤500	≤100	0-300
	10-30						
	12						
F (互补输出)	5±0.25	≤80	>3.5	≤0.7	≤500	≤100	0-300
	8-26	≤120	>VCC-2.5	≤0.7	≤500	≤100	0-300
	10-30						
	12						

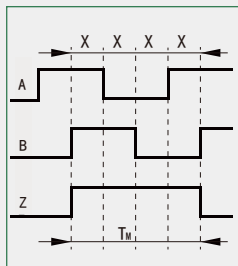
C (集电极 开路输出)	5 ± 0.25	≤ 60	> VCC - 2.5	≤ 0.7	≤ 500	≤ 100	0-300
	8-26						
	10-30						
	12						
L (长线驱动输出)	5 ± 0.25	≤ 100	> 3.5	≤ 0.7	≤ 200	≤ 200	0-300
A (宽压长线 驱动输出)	8-26	≤ 60	> VCC - 2.5	≤ 0.7	≤ 500	≤ 100	0-300
	10-30						
	12						

## 输出形式

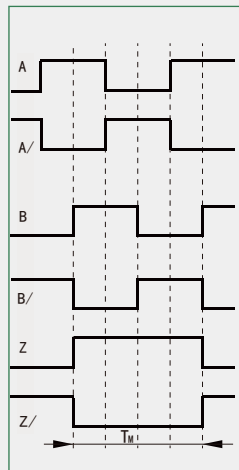
E (电压输出)		F (互补输出)		C (开路输出)	L, A (驱动器输出)
5V	8-26V	5V	8-26V		

注：C、F输出有对地短路保护二极管

## 输出波形与信号位置精度



C, E, F输出



L, A 输出

上图为从轴端方向看，主轴顺时针旋转 (CW) 时的波形

波形比:  $X_1 + X_2 = 0.5T \pm 0.1T$

$X_2 + X_3 = 0.5T \pm 0.1T$

相位差:  $X_n \geq 0.125T$  ( $n=1, 2, 3, 4$ )

绝对角度误差:  $\leq 0.2T$

周期误差:  $\leq 0.05T$

$T = 360^\circ / N$  ( $N$ 为每转输出脉冲数)

Z路信号宽度

1、 $T_m = 1T \pm 0.5T$

$T_m = nT \pm 0.1T$  ( $n \geq 2$ )

Z路信号与A、B路信号相位关系不做规定

2、 $T_m = 0.5T \pm 0.25T$

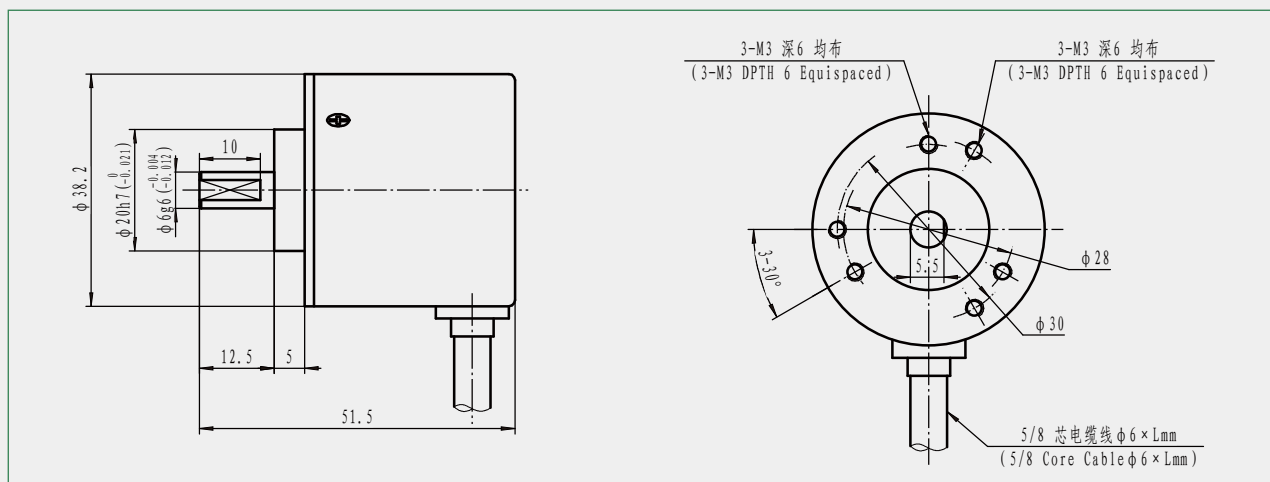
$T_m = 0.25T \pm 0.125T$

Z路信号上升沿与B路信号上升沿对齐

## 机械参数

最大转速 (r/min)	启动力矩 (25℃) (N·M)	轴向最大负载 (N)		转动惯量 (kgm <sup>2</sup> )	重量 (kg)
		径向	轴向		
6000	$1 \times 10^{-3}$	30	20	$4 \times 10^{-6}$	≈ 0.135

## 产品外形图



## 环境参数

使用温度 (°C)	-20 ~ +85	
贮存温度 (°C)	-30 ~ +95	
相对湿度	35% ~ 85%RH 无凝露	
耐冲击 (m/s <sup>2</sup> )	50 (x, y, z三个方向各3次, 每次持续6ms)	
耐振动 (m/s <sup>2</sup> )	20 (10 ~ 200Hz, x, y, z三个方向各2小时)	
防护等级	通用型 IP54	优选型 IP65

## 接线表

电缆线颜色	红	黑	绿	棕	白	灰	黄	橙	屏蔽
E (电压输出)	Vcc	0V	A	/	B	/	Z	/	G
F (互补输出)	Vcc	0V	A	/	B	/	Z	/	G
C (开路输出)	Vcc	0V	A	/	B	/	Z	/	G
L、A (驱动输出)	Vcc	0V	A	A/	B	B/	Z	Z/	G

长春荣德光学有限公司

TEL: 400-618-6766

